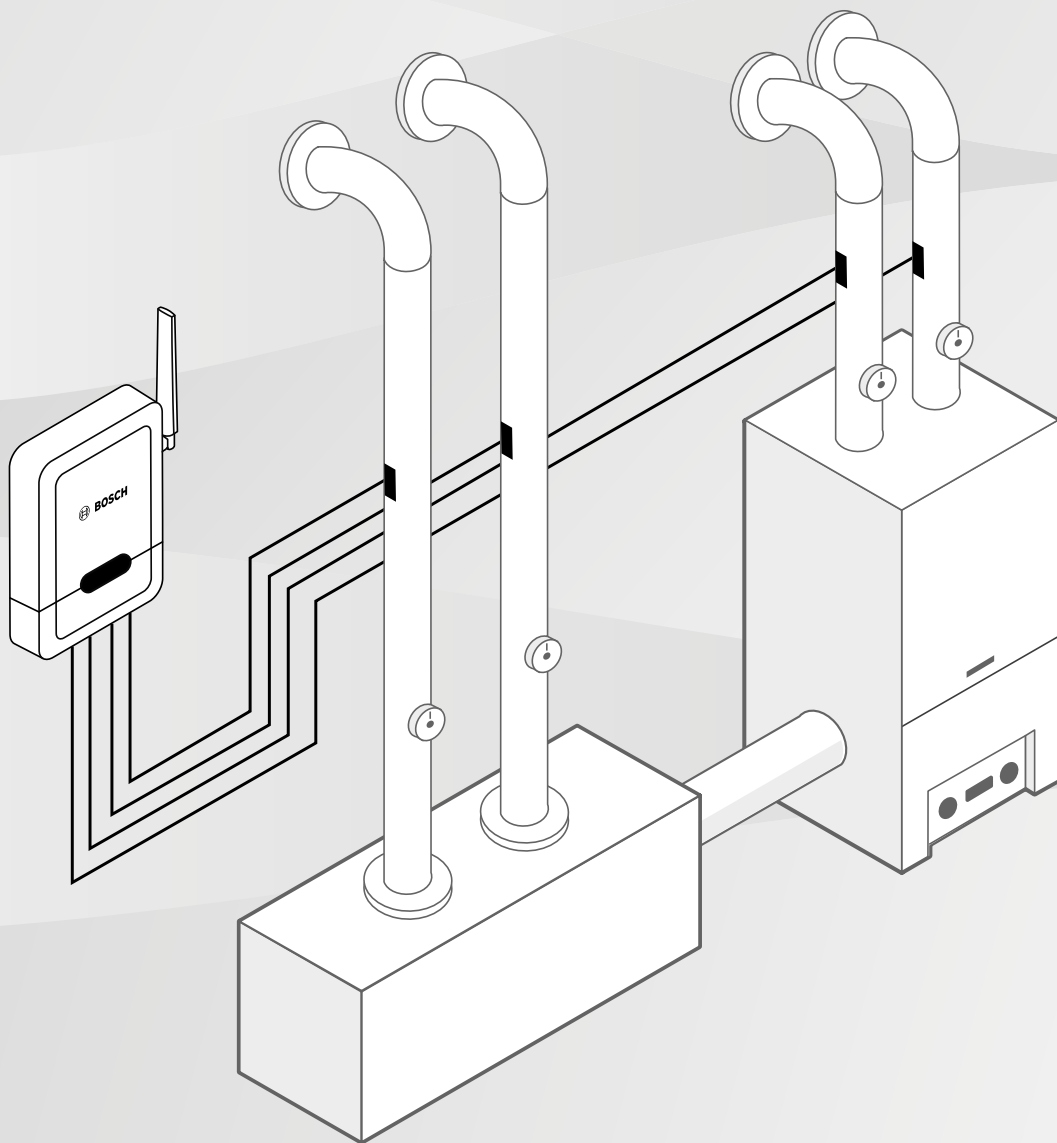



# Installationsleitfaden

## Einfach zur digitalen Heizung





## Lieferumfang:

Der Lieferumfang beinhaltet ein AnysightConnect mit Antenne, Temperatursensoren mit Y-Steckern, einem Netzteil.

-  **1 x AnysightConnect**
-  **1 x Netzteil**
-  **10 x Temperatursensoren**
-  **1 x Antenne**
-  **1 x Hutschiene, einfeldig**  
mit Schrauben (4x35) und Dübel
-  **1 x Selbstklebendes Hinweisschild**

## Optionales weiteres Zubehör (nicht enthalten):

-  **Hitzebeständige Kabelbinder**
-  **CAT5e-Kabel**  
F/UTP-Schirmung, lichtgrau

Prüfen Sie bitte sofort nach dem Auspacken des Gerätes die Vollständigkeit und den ordnungsgemäßen Zustand des Lieferumfanges. Bitte wenden Sie sich unverzüglich an den Support, wenn ein Gegenstand fehlen oder beschädigt sein sollte.

## Empfohlene Hilfsmaterialien zur Installation (nicht enthalten):

- Kabelkanal mit Deckel, min. 16x16mm
- Aluklebeband 50 mm
- PVC-Klebeband hellgrau 25 mm

## Mit Anysight können Sie in Echtzeit das Verhalten Ihrer Heizungsanlage überwachen. Jetzt einrichten – es ist ganz einfach!

In neun Schritten installieren Sie das System und erhalten sofort Rückmeldung, ob alle Messwerte korrekt übertragen werden! Alles was Sie dafür tun müssen, ist die App „Bosch AnysightInstall“ zu installieren oder ein Mobilfunkgerät mit vorinstallierter „Bosch AnysightInstall“-App anzufragen – diese unterstützt Sie während der gesamten Einrichtung.

Sie haben Fragen rund um die Installation? Schreiben Sie eine Mail an [support.anysight@bosch.com](mailto:support.anysight@bosch.com) oder rufen Sie unter+ 49 (0) 697 590 98 83 (werktags 08:00–18:00 Uhr) an.

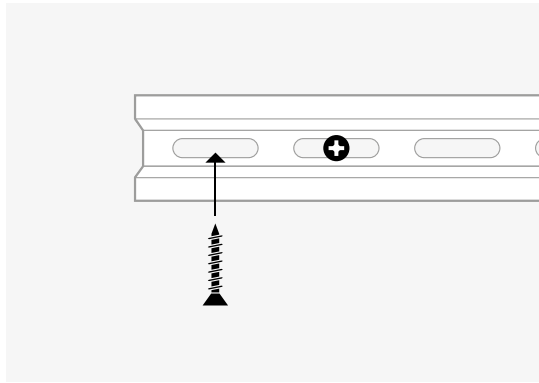


### App installieren:

Im Google Play Store oder im Apple App Store „**Bosch Anysight-Install**“ suchen. App auf Ihrem Smartphone installieren. Die App wird Sie durch alle weiteren Schritte führen.

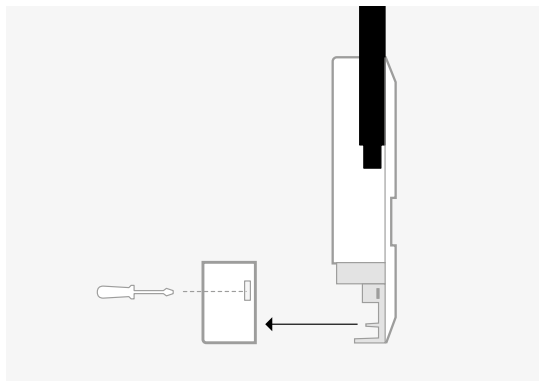


## So funktioniert es:



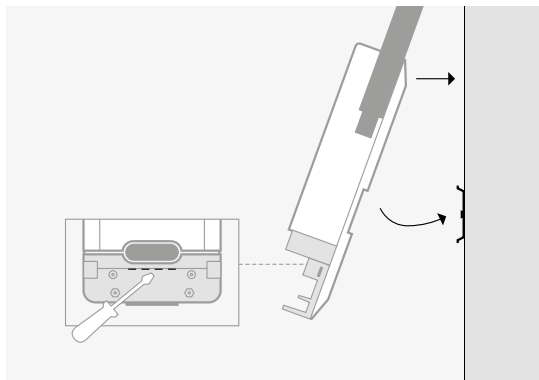
### 01 Hutschiene montieren

Montieren Sie die Hutschiene an einem geeigneten Ort. Prüfen Sie hierfür vor Montage den Netzempfang und die Verfügbarkeit einer freien Netzsteckdose in der Nähe.



### 02 Gerät vorbereiten

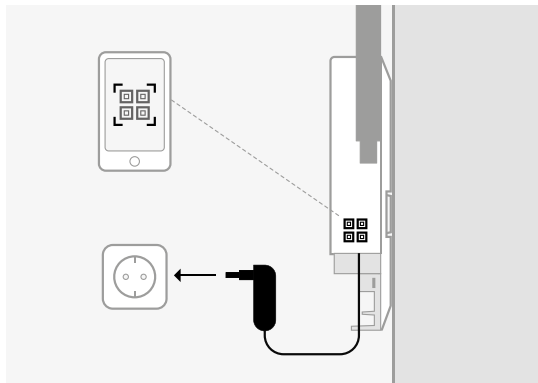
Vor der Wandmontage Gehäusedeckel vom AnysightConnect abziehen. Dafür mit einem Schraubenzieher seitliche Rasten eindrücken. Mitgelieferte Antenne anschrauben.



### 03 Gerät montieren

Das AnysightConnect an der Hutschiene montieren. Zuerst oberes Rastprofil auf Hutschiene hängen. Dann Verschlussriegel frontal mit Werkzeug zurückziehen, anpressen und von unten in die Hutschiene einrasten.

Sie haben Fragen rund um die Installation? Schreiben Sie eine Mail an [support.anysight@bosch.com](mailto:support.anysight@bosch.com) oder rufen Sie unter + 49 (0) 697 590 98 83 an.

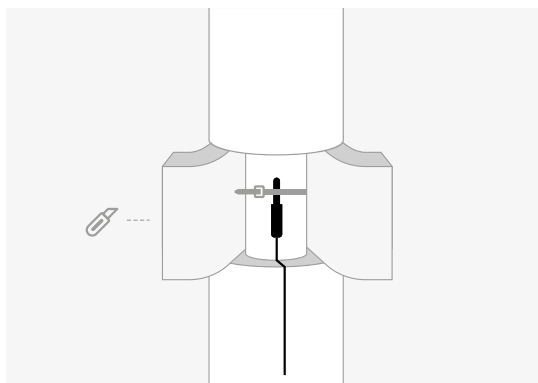


## 04 Gerät in Betrieb nehmen

AnysightConnect mit dem Strom verbinden. Dafür Netzteil einstecken und den QR-Code auf der Seite des AnysightConnect mit der App scannen.

**⚠️ Warnung:** Kein anderes als das mitgelieferte Netzteil verwenden!

**📖 Hinweis:** Beachten Sie die Erklärungen unter „Icons und Symbole“

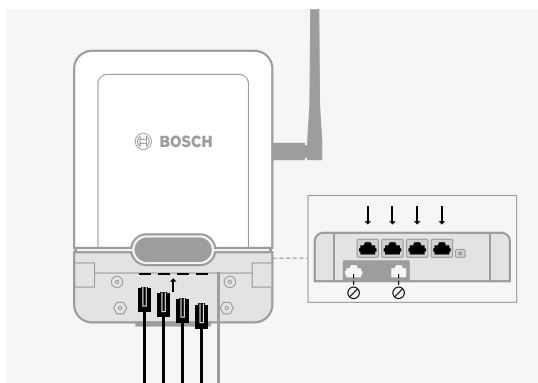


## 05 Sensor an Rohren montieren

Daten zu Heizungssystem mit App aufnehmen. An in App ausgewiesenen Punkten Heizungsrohre abisolieren und Sensoren mit Kabelbindern fest anbringen. Isolierung wieder verschließen.

**⚠️ Warnung:** Kontakt mit Heizungsrohren kann Verbrennungen verursachen. Schutz tragen!

**⚠️ Warnung:** nur hitzebeständige Kabelbinder verwenden!

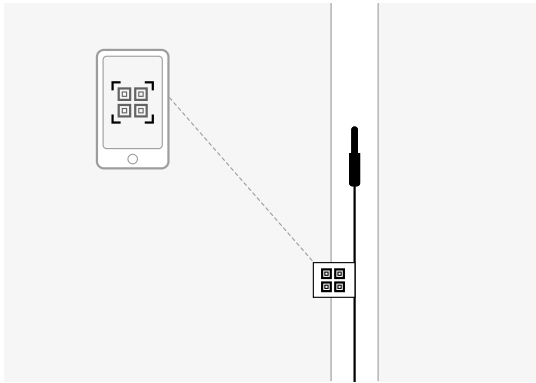


## 06 Kabel verbinden und einstecken

Benachbarte Temperatursensoren untereinander über Steckverbindungen verbinden und nach Bedarf mit Patchkabel verlängern.

An das AnysightConnect anschließen.

**📖 Hinweis:** Verlegung in wandmontierten Kabelkanälen empfohlen



## 07 Sensoren erfassen

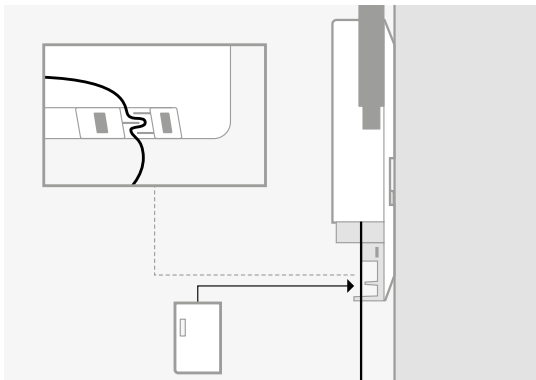
Alle Sensoren mit den an den Kabeln angebrachten QR-Codes in der App scannen.



## 08 Funktionstest durchführen

Mit dem Funktionstest überprüfen, ob alle Sensoren angeschlossen sind und korrekte Werte übertragen werden.

Für Funktionstest bei schlechtem Netzempfang ggfs. Gebäude verlassen.



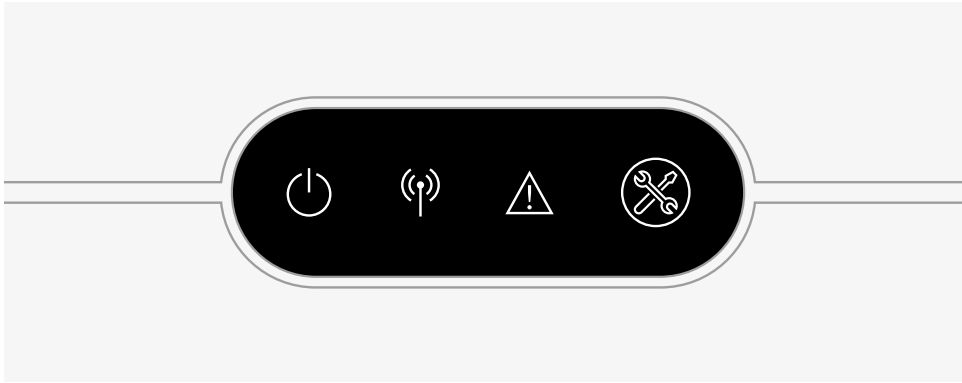
## 09 Gerät verschließen

Nach Abschluss des Funktionstests Stromkabel in Zugentlastung festklemmen und Sensorkabel positionieren.

Abschließend Deckel wieder aufstecken, bis dieser einrastet.

Sie haben Fragen rund um die Installation? Schreiben Sie eine Mail an [support.anysight@bosch.com](mailto:support.anysight@bosch.com) oder rufen Sie unter + 49 (0) 697 590 98 83 an.

## Icons und Symbole:



### **An-/Aus-Leuchte**

Ist das Gerät mit dem Strom verbunden, leuchtet diese Lampe und zeigt die Funktion des Gerätes an.

### **Anzeige Empfangsqualität**

Die LED zeigt an, wie stark der aktuelle Netzempfang des Gerätes ist. Sucht das Gerät nach Netzverbindungen, blinkt die LED gelb. Ist eine Verbindung gefunden, leuchtet die LED dauerhaft (rot: unzureichend, gelb: ausreichend, grün: gut)

### **Anzeige Heizungsstörung**

Die LED zeigt an, wenn das Gerät eine Störung der überwachten Heizung erkannt hat. Für die Dauer der Störung leuchtet die LED rot.

### **Wartungsknopf**

Durch einmaliges Berühren des Touch-Knopfes kann die Überwachung zeitweise deaktiviert werden, bspw. für Wartungen oder Reparaturen. Durch wiederholtes Berühren Überwachung wieder aktivieren. Für die Dauer der Wartung pulsiert die LED.

## Vorgesehener Gebrauch des Gerätes:

Anysight ist ein Produkt zur Fernüberwachung von zentralen Wärme- und Warmwassererzeugern. Das System ist ausschließlich für die Überwachung von Systemen zu verwenden, die fünf oder mehr Wohneinheiten wärmetechnisch versorgen. Die Anwendung des Anysight-Systems und aller dazugehörigen Komponenten ist ausschließlich für den Einsatz in separaten Heizungsräumen, -kellern oder -häusern gedacht, eine Anwendung im Haushalt oder anderweitige, nicht-industrielle Endkonsumentennutzung ist nicht gestattet. Installation, Nutzung, Wartung und Reparatur dürfen nur durch fachlich unterwiesenes Personal unter Einbeziehung der Produktbegleitinformation und der Installations-App erfolgen. Jede über den ausgewiesenen bestimmungsgemäßen Gebrauch hinausgehende Nutzung oder Manipulation einzelner Komponenten oder des Systems ist nicht gestattet. Eine unmittelbare Steuerung von Heizungsanlagen oder von Anlagen, deren ordnungsgemäßes Funktionieren für die Sicherheit und Gesundheit von Menschen erforderlich ist, aufgrund von Sensordaten nicht gestattet.

## CE Technische Daten:

Hiermit erklärt Bosch Service Solutions GmbH, dass der Funkanlagentyp Anysight der Richtlinie 2014/53/EU entspricht. Der vollständige und jeweils aktuelle Text der EU-Konformitätserklärung ist unter der folgenden Internetadresse verfügbar: <https://www.bosch-anysight.com/media/downloads/>.

PRODUKTTYP: Sensor-Gateway mit Funkschnittstelle  
BEZEICHNUNG: AnysightConnect Smart Heating Gateway V2.0  
VERWENDUNG: Fernüberwachung von Wärmeerzeugern anhand von Temperaturdaten  
BENANNT STELLE (Nr.) DEKRA Testing and Certification, S.A.U., Nr. 1909

Hiermit erklären wir in alleiniger Verantwortung, dass das genannte Produkt den einschlägigen Bestimmungen der nachfolgenden Richtlinien entspricht:

- Richtlinie 2011/65/EU zur Beschränkung der Verwendung bestimmter gefährlicher Stoffe in Elektro- und Elektronikgeräten
- Richtlinie 2014/53/EU über die Bereitstellung von Funkanlagen (RED-Radio Equipment Directive)

Bei einer nicht von uns ausdrücklich genehmigten Veränderung oder bei einer nicht bestimmungsmäßigen Verwendung verliert diese Erklärung ihre Gültigkeit. Die folgenden harmonisierten Normen wurden angewandt:

### Sicherheit (Artikel 3.1.a der RED)

- EN 61010-1:2010 (harmonisiert unter LVD 2014/35/EU zu 2022-06)
- EN 61010-2-30:2010

### Effiziente Nutzung des Funkfrequenzspektrums (Artikel 3.2 der RED)

- EN 301 908-1 V15.1.1 (2021-09) (General requirements)
- EN 301 511 V12.5.1 (2017-03) (GSM) - 900/1800 MHz
- EN 301 908-13 V13.2.1 (2022-02) (LTE) - LTE: B1, B3, B7, B8, B20

### Elektromagnetische Verträglichkeit (Artikel 3.1.b der RED)

- EN 301489-1 V2.2.3 (2019-11)
- EN 301489-52 V1.2.1 (2021-11)

### Sicherheit von Personen in elektromagnetischen Feldern (Artikel 3.1.a der RED)

- EN 62311:2020

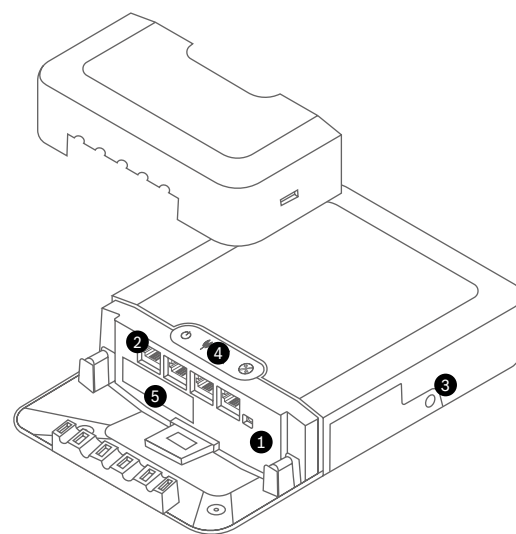


## Bemessungsdaten:

Das Anysight-System ist unter den folgenden Parametern durch den Hersteller als CE-konform ausgewiesen:

Bemessungsparameter	Wert
Bemessungsdaten Netzteil	Mitgeliefertes Steckernetzteil LPS/LPE oder Klasse 2, 230VAC 50/60Hz
Nennspannung und Nennleistung System	12 V DC; 18 W/1500 mA
Abmessungen AnysightConnect	LxBxH 250x160x52mm
Max. Bauraumbreite	500 mm
Frequenzen und Leistungen	GSM 880–915 MHz (bis zu 2W) UMTS: 1920–1980 MHz (0,25 W) – nicht mehr aktiv LTE: 832–862MHz (0,25 W)

Umgebungsparameter	Einheit	Wert
Zulässige Umgebungstemperatur (Betrieb):	°C	0 bis +40
Zulässige Umgebungstemperatur (Lager):	°C	-20 – +70
Zulässige Luftfeuchte (rel.)	%	10 – 90
Zulässige max. Höhenlage	m ü.N.N.	2000
Einsatzort	Innenräume	



Bemessungsdaten Interfaces	Wert	Belegung
① DC-Input	12VDC, 18W/1500mA, 1.1x3.5mm	(1)V in: 9-23V DC (2) GPIO20/Stromversorgungs-LED (3) GND
② RJ45 1-Wire Plugs (4 Stck.):	1Wire-BUS: DC-Out: 5V/max. 200 mA	(1) PIN 1: CAT5e: White/orange; VDD, 5V (2) PIN 2:CAT5e: Orange; GND (3) PIN 3: CAT5e: White/green; DATA (4) PIN6: CAT5e: Green; GND
③ Antennenausgang	50 Ohm, Kabel-Ø: 3.40 mm, M8	SMA-Stecker für Antennenmontage (male)
④ Gerätelampen (4 Stck.)	Power – 525nm Connection – 630/525nm (bicolor LED) Malfunction – 630nm Touch/Service – ca. 500nm	–
⑤ Weitere Interfaces 10/100 Ethernet/LAN-Interface USB2.0-Interface (2 Stck.) RS232 UART (RX/TX/RTS/CTS), RJ45	-	Standard, nicht-funktional (v2.0)

## Installation der Geräte und Risiken:

Die Installation aller Komponenten darf nur durch geschultes Fachpersonal erfolgen. Bei der Auswahl des Installationsortes ist darauf zu achten, dass ein mechanisches Trennen der elektrischen Versorgungsspannung nicht erschwert wird.

-  Bei der Anbringung der Sensoren an Messpunkten auf Heizungsrohren besteht Verbrennungsgefahr. Dies ist abhängig von Betriebszustand, Systemart und Anbringungspunkt. Individuelle Schutzmaßnahmen, bspw. temperaturfeste Handschuhe, sind empfohlen.
-  Die Verbindung aller Sensoren sowie die Netzstromversorgung erfolgt kabelgebunden. Alle Kabel müssen möglichst so verlegt, befestigt und zusammengefasst werden, dass keine Beeinträchtigung des benötigten Raumes im Heizungskeller oder eine Gefahr durch Stolpern und Fallen für den Installierenden oder Dritte entsteht. Es wird eine Verkleidung der Kabelage durch Kabeltunnel empfohlen. Für alle Installationsschritte ist die Nutzung der App AnysightInstall notwendig. Im Zweifelsfall sollte das Produktbegleitblatt zur Rate gezogen werden.
-  Das Kunststoffgehäuse könnte beim Bruch Splitter und scharfe Kanten bilden. Vermeiden Sie Stöße und andere mechanische Belastungen und tauschen Sie Geräte mit beschädigtem Gehäuse umgehend aus.
-  Im normalen Betrieb des Gerätes beträgt der einzuhaltende Mindestabstand von Personen zu Gerät 22 cm. Dauerhafter Aufenthalt mit geringerem Abstand muss vermieden werden.

## Sicherheit des überwachten Systems:

Die Sicherheit und der sichere Betrieb des überwachten Heizungssystems, in die die Fernüberwachung integriert wird, liegt in der Verantwortung des Errichters oder Betreibers des Systems.

## Wartungsfreiheit:

Das Anysight-System und alle verbundenen Komponenten sind wartungsfrei.



### Elektro- und Elektronik-Altgeräte:

Dieses Symbol bedeutet, dass das Produkt nicht zusammen mit anderen Abfällen entsorgt werden darf. Die nachfolgenden Aussagen über die Entsorgung von außer Gebrauch genommenen Geräten gelten verbindlich nur für Kunden innerhalb Deutschlands. Im Fall von Mietnutzungsverträgen oder zeitlich begrenzten Nutzungsrechten erfolgt eine Rücknahme direkt durch den Hersteller. Im Fall eines Kaufs des Produktes sind Sie als Kunde verpflichtet, die ordnungsgemäße Entsorgung vorzunehmen. Da elektronische Geräte Gefahrstoffe enthalten können, müssen sie verantwortungsbewusst recycelt werden, um mögliche Umweltschäden und Gefahren für die menschliche Gesundheit zu minimieren. Darüber hinaus trägt das Recycling von Elektronikschrott zur Schonung der natürlichen Ressourcen bei. Für weitere Informationen zur umweltverträglichen Entsorgung von Elektro- und Elektronik-Altgeräten wenden Sie sich bitte an die zuständigen Behörden vor Ort, an Ihr Abfallentsorgungsunternehmen oder



**Anysight von Bosch**

Intelligente Heizungsüberwachung

Bosch Service Solutions GmbH  
Postfach 19 02 43  
60089 Frankfurt a. Main  
Deutschland  
+ 49 (0) 697 590 98 83  
[support.anysight@bosch.com](mailto:support.anysight@bosch.com)

**F.01U.382.333**